

Gebruikershandleiding

Solior FL150 zonneboiler



1. Algemeen

Gefeliciteerd met uw aankoop van de Solior FL 150 zonneboiler!

De Solior FL150 is een zonneboiler waarin de collector die de zonnewarmte opvangt, tevens het opslagvat voor verwarmd water is. De zonneboiler is op uw dak geplaatst en is via een speciale aansluiting op uw warmwatertoestel (naverwarmer) aangesloten.

De Solior FL150 bespaart tot 40% in West-Europa en tot 70% in Zuid-Europa op het energieverbruik voor warm water van een gemiddeld ééngezins huishouden. In vergelijking met standaard zonneboilers is de installatie zeer eenvoudig. Op een jaarlijkse controle na, vereist de Solior FL150 nagenoeg geen onderhoud. Het systeem werkt het hele jaar door, ook in koude periodes. Tijdens de zomervakantie kunt u het beste het systeem aangesloten houden.



Attentie:

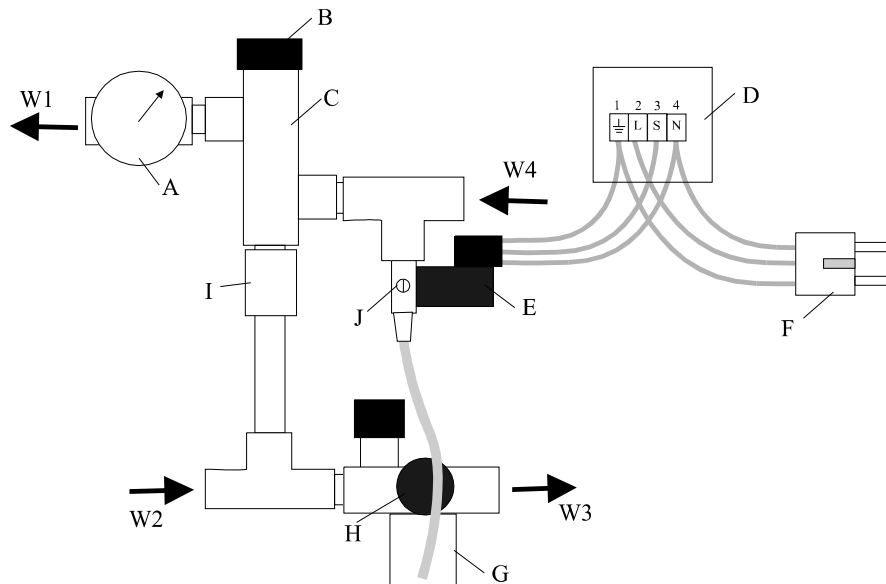
- **Haal NOOIT de stekker van het beveiligingssysteem uit het stopcontact. Het elektronische deel van de beveiliging (magnetisch spuiventiel) zal dan niet werken. Aangezien de Solior FL150 dubbel beveiligd is, zal de thermostatische mengkraan wel blijven werken. Als u per ongeluk de stekker eruit getrokken heeft, kunt u die zonder problemen weer terug plaatsen.**
- **WAARSCHUWING: De garantie op het systeem vervalt als u de transparante koepel van de Solior FL150 open maakt.**
- **WAARSCHUWING: Reparaties en installatie dienen uitsluitend uitgevoerd te worden door een professionele installateur, anders vervalt de garantie op het systeem.**

1. Werking en instellingen

De zonnecollector in de Solior vangt het licht op en zet deze direct om in bruikbare warmte. Omdat de opslagtank en de collector zijn geïntegreerd gaat er geen warmte verloren gedurende het rondpompen van het water door de warmtewisselaar, zoals bij niet geïntegreerde systemen. De donkerblauwe laag isoleert en zorgt ervoor dat de boiler 's nachts erg weinig van de overdag gewonnen warmte verliest.

Het Solior FL150 beveiligingssysteem

De Solior heeft een beveiligingssysteem dat oververhitting of bevriezing voorkomt.



Onderdeel	Omschrijving	Onderdeel	Omschrijving
A	Thermometer	H	Overdrukventiel (groene knop)
B	Instelknop temperatuur	I	Terugslagklep
C	Thermosstatische mengkraan	J	Stelschroef
D	Aansluitdoos	W1	Naar warmwaterapparaat
E	Elektromagnetische klep (solenoid)	W2	Koud water van leidingnet
F	230 V stekker	W3	Naar zonneboiler op dak
G	Afvoer naar riolering	W4	Van zonneboiler op dak

Het beveiligingssysteem:

- Beveiligt tegen overdruk;
- Vorstbeveiliging: als de temperatuur van de uitgang van de opslagtank lager is dan 3°C wordt wat water gespuid zodat relatief warm water uit het leidingnet de temperatuur in de tank doet stijgen.

- Beveiligt tegen oververhitting: als de temperatuur aan de bovenzijde van de tank hoger is dan 85°C wordt wat water gespuid zodat relatief koud water uit het leidingnet de temperatuur in de tank doet dalen.
- Een extra beveiliging om te voorkomen dat te heet water uit de kraan komt of het warmwaterapparaat beschadigt, wordt gevormd door een zogenoemde thermostatische mengkraan. Aangezien de mengkraan geen watertemperatuur indicatie heeft en de watertemperatuur hoger moet zijn dan die van het warmwaterapparaat, adviseren wij de mengkraan op de vooringestelde temperatuur van 65°C te laten staan. De temperatuur kan ingesteld worden tussen 40°C en 65°C door de zwarte knop te draaien (W=warm, K=koud);
- De temperatuur van het water in de Solior FL150 kunt u aflezen op de thermometer, tijdens het tappen van warm water.

Systemopbrengst in Europese steden volgens EN 12976-2

Qd = warmwatervraag

Ql = opbrengst van het systeem

Fsol = bijdrage van zonnewarmte aan warmwatervraag (Ql/Qd)

Stockholm

warm water	Qd (MJ/jaar)	Ql (MJ/jaar)	Fsol (%)
80 l/dag	4478	2305	51.5
110 l/dag	6150	2810	45.7
140 l/dag	7821	3081	39.4
170 l/dag	9492	3185	33.6
200 l/dag	11164	3217	28.8

Davos

warm water	Qd (MJ/jaar)	Ql (MJ/jaar)	Fsol (%)
80 l/dag	4857	3658	75.3
110 l/dag	6654	4415	66.4
140 l/dag	8483	4762	56.1
170 l/dag	10281	4857	47.2
200 l/dag	12110	4920	40.6

Würzburg

warm water	Qd (MJ/jaar)	Ql (MJ/jaar)	Fsol (%)
80 l/dag	4289	2044	47.7
110 l/dag	5897	2463	41.8
140 l/dag	7506	2640	35.2
170 l/dag	9114	2693	29.5
200 l/dag	10691	2725	25.5

Athene

warm water	Qd (MJ/jaar)	Ql (MJ/jaar)	Fsol (%)
80 l/dag	3343	2460	73.6
110 l/dag	4573	3094	67.7
140 l/dag	5834	3564	61.1
170 l/dag	7064	3847	54.5
200 l/dag	8326	3974	47.7

Stagnatie

De stagnatie (systeem leeg in de zon) in het systeem is getest bij een maximum instraling van 1113 W/m² gedurende 1 uur in een totale periode van 24 dagen (volgens EN 12975-2 § 5.4).

2. Het in gebruik nemen en uitschakelen van het toestel

Vullen van de Solior FL150

Zorg ervoor dat de naverwarmer uit staat en dat de stekker van het beveiligingssysteem uit het stopcontact is. Eén van de warmwaterkranen in huis moet openstaan om het systeem te kunnen ontluichten. Open de kraan van de inlaatcombinatie door de zwarte knop tegen de klok in te draaien. Het vullen zal enige tijd in beslag nemen vanwege de grote tankinhoud (150 liter). U kunt lucht horen en voelen ontsnappen uit de open kraan. Pas op, deze lucht kan zeer warm zijn. Zodra er continue water zonder luchtbelletjes uit de open kraan komt sluit u de kraan, zet het warmwaterapparaat aan en stopt u de stekker van het beveiligingssysteem in het stopcontact.

Legen van de Solior FL150

U zet de naverwarmer uit en trekt de stekker van het beveiligingssysteem uit het stopcontact. Nu sluit u de watertoevoer naar de Solior FL150 af door de hoofd(water)kraan te sluiten. Dan leegt u het systeem door een warmwaterkraan te openen (om lucht in het systeem te laten) en het water weg te laten lopen door de groene knop (op het beveiligingssysteem) in de richting van de pijl open te draaien. Het duurt even voor het systeem volledig leeg is, omdat er 150 liter water in het systeem zit.

Attentie:

- Als het systeem gedurende langere tijd zonder water op het dak staat, dient u de Solior FL150 aan het dak te bevestigen.
- Zolang het systeem aangesloten is en leeg staat, dient er een warmwaterkraan open te blijven.

Uit bedrijf nemen

De Solior FL150 is zodanig ontworpen dat zij uiteen te nemen is en de onderdelen te recyclen zijn. Sommige delen zijn al uit gerecyclede grondstoffen gemaakt: de zwarte HDPE onderkant van de zonneboiler (tot 100%), de stalen onderdelen (tot 50%) en de aluminium onderdelen (tot 60%).

Attentie:

- Trek de stekker uit het stopcontact voor u de Solior FL150 verwijdert;
- Laat de voorraadtank leeglopen voor u de Solior FL150 verwijdert;
- Neem de noodzakelijke voorzorgsmaatregelen bij het werken op het dak;

De zonneboiler kan eenvoudig uiteengenomen worden door de schroeven en bouten los te draaien. Bijna alle onderdelen kunnen direct gerecycled worden; er zijn nauwelijks onderdelen uit gemengde materialen gemaakt. Het enige onderdeel uit gemengd materiaal zijn de voeten uit glasvezel versterkt nylon. Dit materiaal kan worden hergebruikt als constructief vulmateriaal.

Materialen:

- | | |
|-----------------------------------|-----------------------------------|
| • Zwarte onderzijde | HDPE |
| • Transparante koepel | PMMA |
| • Transparante kap in koepel | PC |
| • Tank
chrom) | RVS 1.4521 (ijzer met \pm 18 % |
| • Spiegels | Aluminium |
| • Zonlicht absorberende laag tank | Aluminium |
| • Frame | Verzinkt staal |
| • Beugel achterzijde | Verzinkt staal |
| • Beveiligingssysteem | Roodkoper en messing |
| • Bedrading | Koperdraad met kunststof isolatie |
| • Voeten | Glasvezel versterkt nylon |

3. Gebruiksadviezen

Onderhoud

Eens per jaar moet beoordeeld worden of de Solior FL150 naar behoren functioneert. Het beste doet u dit op een zonnige dag (hoge zoninstraling) wanneer het water in het systeem warm is. Als u een onderhoudscontract heeft afgesloten voor uw warmwatersysteem zal de installateur deze controle voor u verrichten.

- Kijk of de Solior FL150 niet beschadigd is en of de transparante koepel niet te stoffig is. Stof kunt u het beste wegspoelen met water.
- Kijk of er geen water lekt uit de pijpen en aansluitingen van het systeem.
- Controleer de werking van de magneetklep in het beveiligingssysteem door de stelschroef op het messing klephuis van 0 naar 1 te draaien. Er moet nu water gaan lopen uit de afvoerlep. Draai de stelschroef weer terug naar 0; de klep moet nu weer sluiten. Als dit niet gebeurt neem dan contact op met uw installateur om de klep te laten reinigen dan wel te vervangen.
- Controleer of de stekker van het beveiligingssysteem nog in het stopcontact zit.
- Open een warmwaterkraan en controleer of er voorverwarmd water uit de Solior FL150 naar uw warmwaterapparaat stroomt. U kunt de temperatuur van het water aflezen op de thermometer in het beveiligingssysteem. Als u de zwarte knop op de mengkraan van warm (W) naar koud (K) draait moet de temperatuur dalen. Draai daarna de knop weer terug naar warm (W).

4. Storingen

Wat te doen als....?

U condensatie op de transparante koepel van de Solior FL150 ziet

Enige condensatie kan onder bepaalde omstandigheden optreden. Deze condensatie zal na verloop van tijd verdwijnen.

Water naar de afvoer gespuid wordt

Iedere keer als het water in de tank opwarmt wordt wat water gespuid omdat warm water uitzet. Dit is normaal. Daarnaast zal de Solior FL150 ook wat water spuien onder uitzonderlijke omstandigheden (extreme koude bij bewolkt weer, zeer warm en onbewolkt weer). Spuien gebeurt dan door de magneetklep in het beveiligingssysteem. Als het lozen niet stopt ondanks dat de temperatuur in het systeem tussen de normale uitersten van ongeveer 10°C en 75°C ligt (dit kunt u controleren door een warmwaterkraan open te draaien en de thermometer af te lezen) dan is er iets mis met de klep. In dat geval moet u contact opnemen met uw installateur.

Er lekkage uit koppeling en dergelijke optreedt

Onder bepaalde omstandigheden kan condensatie op de leidingen van het systeem optreden. Dit is normaal, na verloop van tijd verdwijnt de condensatie vanzelf.

Als lekkage optreedt, moet u meteen de stekker van het beveiligingssysteem uit het stopcontact halen. Als een koppeling lekt kunt u proberen die vaster aan te draaien met passend gereedschap. Als dit niet mogelijk is kunt u het systeem leeg laten lopen om de lekkage te stoppen (zie drainage van het systeem). Neemt u onmiddellijk contact op met uw installateur.

De transparante koepel is bedekt met stof en/of algen

De koepel blijft schoon doordat regen verontreinigingen wegspoelt. Onder sommige omstandigheden kan er toch stof blijven liggen of zelfs algengroei optreden. Als dat het geval is dient u de koepel één keer per jaar met water schoon te spoelen.

Te weinig water of het water is niet warm genoeg

Als het enige dagen achtereen bewolkt is zal het water uit de Solior FL150 niet warm genoeg zijn voor direct gebruik en zal uw naverwarmer moeten bij verwarmen. Als dit niet gebeurt dan zal uw naverwarmer door uw installateur gecontroleerd moeten worden.

Als na een aantal zonnige dagen het water in de Solior FL150 niet warm is (te controleren door een warmwaterkraan open te draaien en de thermometer af te lezen) kan er het volgende aan de hand zijn:

- Er is zeer veel warm water gebruikt (meer dan de inhoud van de tank, 150 liter, per dag) zodat het water niet de tijd heeft gekregen op te warmen.
- De mengkraan kan op een lage temperatuur ingesteld zijn. U kunt de temperatuur hoger instellen door de zwarte knop op de mengkraan tegen de klok in naar W te draaien.
- Wanneer bovenstaande zaken niet aan de orde zijn, dan is er iets mis met de Solior FL150 zelf. Controleer of u beschadigingen ziet en neem contact op met uw installateur.